

Счетчики электрической энергии серии STAR

Счётчики электрической энергии STAR 1 непосредственного включения предназначены для учёта активной электрической энергии в однофазных сетях переменного тока напряжением 230 В частотой 50 Гц и соответствуют требованиям ГОСТ 31818.11, ГОСТ 31819.21 и техническим условиям ССЕ1.001.2014 ТУ.

Счётчики электрической энергии STAR 3 непосредственного включения и подключения через трансформатор тока предназначены для учёта активной электрической энергии в сетях переменного тока напряжением 3х230/400 В частотой 50 Гц и соответствуют требованиям ГОСТ 31818.11, ГОСТ 31819.21 и техническим условиям ССЕ3.001.2014 ТУ.

Счётчики электрической энергии STAR внесены в Государственный реестр средств измерения за номерами 59305-14 и 59306-14.

3



**Произведено
в
России**

Преимущества

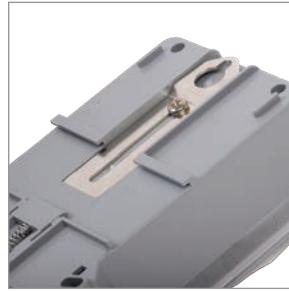
- Российское производство.
- Широкий ассортимент.
- Стабильность метрологических характеристик.
- Защита от импульсных перенапряжений и воздействия магнитных полей.
- Механический стопор обратного хода: защита от сброса учетных показаний счетчика.
- Стандартный телеметрический импульсный выход.
- Два вида индикаторов – электромеханический (МОУ) и электронный (ЖКИ).

- Межповерочный интервал 16 лет.
- Наличие оптического порта и интерфейса RS-485 (в зависимости от модели счетчика).
- Наличие электронной пломбы, фиксирующей информацию о любых манипуляциях со счетчиком.
- Хранение данных профиля усредненной мощности – от 30 минут до 123 суток.
- Возможность настройки временных зон для 4 тарифов и отдельного расписания выходных и праздничных дней.

Особенности конструкции



Крепление под пломбу верхней крышки в двух местах по диагонали (наличие пломбы госповерителя и производителя).



Возможность установки как на электромонтажную панель так и на DIN-рейку.



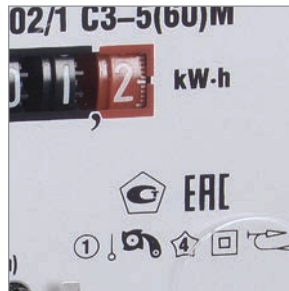
Крепление клеммных крышек в центральной части с пазами под пломбу энергопоставляющей организации.



Прозрачные верхняя и клеммная крышки позволяют визуально определить правильность подключения.



Возможность разместить счётчик в стандартном евро-боксе.



Счётчики с электромеханическим отсчетным устройством имеют стопор обратного хода, предотвращающий возможность уменьшения показаний при изменении направления тока на противоположное.



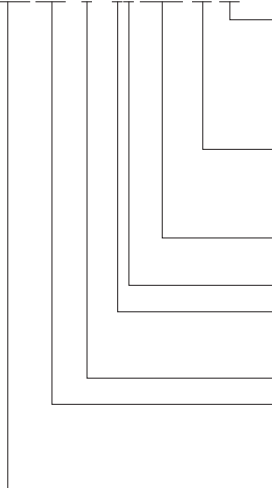
Счётчики в исполнении Ш2 (с двумя шунтами) имеют дополнительный светодиодный индикатор на лицевой панели, информирующий о неравенстве токов в нулевом и фазном проводниках, что даёт возможность пресечь потребление неучтённой электроэнергии без использования сетевого провода N.



Единое программное обеспечение для всех видов многотарифных счётчиков STAR

Структура обозначения

STAR X0X/1 XX-X(XX) X4 XX



Тип датчика тока (тип подключения для 3-х фазных; порты и интерфейсы связи для многотарифных):

- Ш (или отсутствие буквы) – шунт
- Ш2 – два шунта
- Т – трансформаторное подключение
- И – интерфейс RS-485
- О – оптический порт

Тип отсчётного устройства, количество тарифов:

- Э – электронное (ЖК-дисплей)
- М – электромеханическое
- 4 (или отсутствие цифры) – количество тарифов

Базовый и (максимальный) ток, А:

- 5(60); 10(100)

Номер габарита корпуса

Тип монтажа

- R – на рейку TH35-7,5 ГОСТ Р МЭК 60715
- C – на вертикальную плоскость

Класс точности

Номер модели корпуса:

- 1XX – однофазные
- 3XX – трехфазные
- XX4 – многотарифные

Наименование типа счётчика

Ассортимент

	Наименование	Базовый ток, А	Макс. ток, А	Класс точности	Кол-во в групповой упаковке, шт.	Артикул
Однофазные счетчики STAR 101 на DIN-рейку						
	Счетчик эл. энергии однофазный STAR 101/1 R1-5(60)М Ш2	5	60	1	20	CCE 1R1-1-01-2
	Счетчик эл. энергии однофазный STAR 101/1 R1-5(60)М	5	60	1	20	CCE 1R1-1-01-1
	Счетчик эл. энергии однофазный STAR 101/1 R1-5(60)Э	5	60	1	20	CCE 1R1-1-02-1
	Счетчик эл. энергии однофазный STAR 101/1 R1-5(60)Э Ш2	5	60	1	20	CCE 1R1-1-02-2
Трехфазный счетчик STAR 301 на DIN-рейку						
	Счетчик эл. энергии трехфазный STAR 301/1 R2-5(60)М	5	60	1	12	CCE 3R1-1-01-1
	Счетчик эл. энергии трехфазный STAR 301/1 R2-10(100)М	10	100	1	12	CCE 3R1-2-01-1
	Счетчик эл. энергии трехфазный STAR 301/1 R2-5(60)Э	5	60	1	12	CCE 3R1-1-02-1
	Счетчик эл. энергии трехфазный STAR 301/1 R2-10(100)Э	10	100	1	12	CCE 3R1-2-02-1
Однофазный счетчик STAR 102 на монтажную панель						
	Счетчик эл. энергии однофазный STAR 102/1 C3-5(60)М	5	60	1	24	CCE 1C1-1-01-1
	Счетчик эл. энергии однофазный STAR 102/1 C3-10(100)М	10	100	1	24	CCE 1C1-2-01-1
	Счетчик эл. энергии однофазный STAR 102/1 C3-5(60)Э	5	60	1	24	CCE 1C1-1-02-1
	Счетчик эл. энергии однофазный STAR 102/1 C3-10(100)Э	10	100	1	24	CCE 1C1-2-02-1
Трехфазные счетчики STAR 302 на монтажную панель						
	Счетчик эл. энергии трехфазный STAR 302/1 C4-5(60)М	5	60	1	4	CCE 3C1-1-01-1
	Счетчик эл. энергии трехфазный STAR 302/1 C4-10(100)М	10	100	1	4	CCE 3C1-2-01-1
	Счетчик эл. энергии трехфазный STAR 302/1 C4-5(7,5)М Т	5	7,5	1	4	CCE 3C1-3-01-3
	Счетчик эл. энергии трехфазный STAR 302/1 C4-5(60)Э	5	60	1	4	CCE 3C1-1-02-1
	Счетчик эл. энергии трехфазный STAR 302/1 C4-10(100)Э	10	100	1	4	CCE 3C1-2-02-1
	Счетчик эл. энергии трехфазный STAR 302/1 C4-5(7,5)Э Т	5	7,5	1	4	CCE 3C1-3-02-3
Многотарифные счетчики на DIN-рейку						
	104/1 R1-5(60)Э 4ШИО	5	60	1	30	CCE-1R4-1-02-1
	304/1 R1-5(60)Э 4ШИО	5	60	1	20	CCE-3R4-1-02-1



Технические характеристики

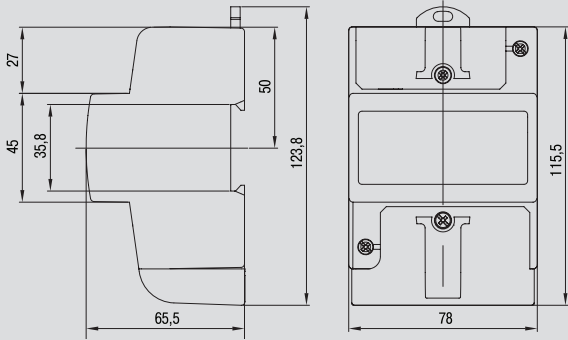
Наименование параметра	STAR 101/301	STAR 102/302	STAR 104/304
Класс точности	1	1	1
Полная потребляемая мощность в цепях тока, ВА;	0,1	0,1	0,5
Полная потребляемая мощность в цепях напряжения, ВА (Вт);	9 (0,8)	9 (0,8)	10(2)
Диапазон рабочих температур, °С	-40 ÷ +70	-40 ÷ +70	-40 ÷ +70
Тип крепления	DIN-рейка/панель	DIN-рейка/панель	DIN-рейка
Индикатор	ОМУ/ЖКИ	ОМУ/ЖКИ	ЖКИ
Межповерочный интервал, лет	16	16	16
Срок службы, лет	30	30	30
Наработка на отказ, час	140 000	140 000	140 000
Количество тарифов	1	1	4
Время хранения информации об энергопотреблении в памяти счетчика при отсутствии напряжения питания, лет, не менее	30	30	30

Переменные параметры

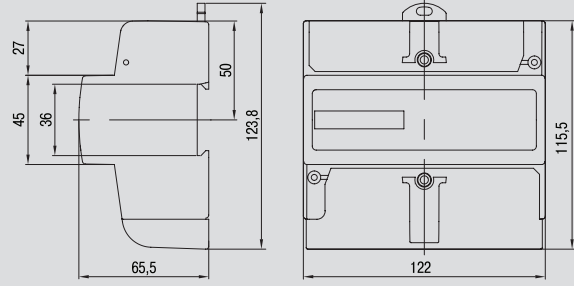
Типоисполнение счетчика STAR	Базовый ток, А	Максимальный ток, А	Стартовый ток, мА	Постоянная счётчика, имп./(кВт·ч)	Отсчётное устройство	Масса, кг, не более
101/1 R1-5(60)М	5	60	10	—	электромеханическое	0,5
101/1 R1-5(60)М Ш2					электронное	
101/1 R1-5(60)Э						
101/1 R1-5(60)Э Ш2						
102/1 C3-5(60)М	10	100	20	—	электромеханическое	0,7
102/1 C3-10(100)М					электронное	
102/1 C3-5(60)Э						
102/1 C3-10(100)Э	10	100	20	1600	электронное	0,7
301/1 R2-5(60)М	5	60	20			
301/1 R2-10(100)М	10	100	20			
301/1 R2-5(60)Э	5	60	20			
301/1 R2-10(100)Э	10	100	20	400	электронное	1,3
302/1 C4-5(60)М	5	60	5	6400		
302/1 C4-10(100)М	10	100	20	1600	электронное	1,8
302/1 C4-5(7,5)М Т	5	7,5	5	6400		1,5
302/1 C4-5(60)Э	5	60	20	1600		1,8
302/1 C4-10(100)Э	10	100	20	400		1,8
302/1 C4-5(7,5)Э Т	5	7,5	5	6400	1,9	
Типоисполнение многотарифного счетчика	Базовый ток, А	Максимальный ток, А	Стартовый ток, мА	Интерфейс		Оппорт
104/1 R1-5(60)Э 4ШИО	5	60	20	RS-485 с питанием от внешнего источника питания 9...15 В		Да
104/1 R1-5(60)Э 4ШИО	5	60	20	RS-485 с питанием от внешнего источника питания 9...15 В		Да

Габаритные размеры

STAR 101

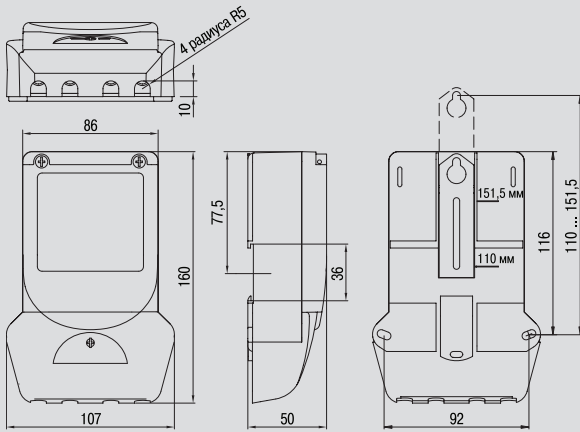


STAR 301

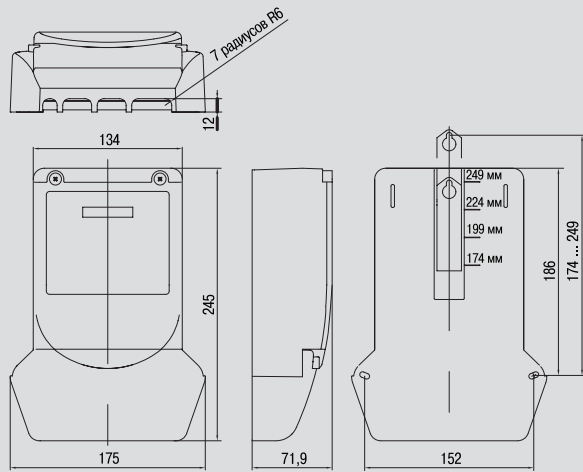


3

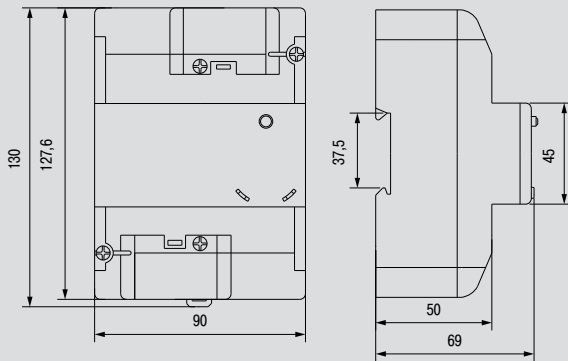
STAR 102



STAR 302



STAR 104



STAR 304

